

高精度流量制御ピンチバルブ 衛生的な流体隔離と流量計量を提供する

Resolution Air, Ltdではその製品ラインナップにハイブリッド比例制御式ピンチバルブシリーズ (HPPVシリーズ) を追加しました。これらのバルブには比例制御式バルブの精密な流体測定機能とピンチバルブの衛生的な流体隔離機能が組み合わされています。このより大型なバルブシリーズには14.5 kgfの挟み込み力を生成可能な堅牢で強力なリニアアクチュエータを採用しており、より高圧なシステムおよびチューブサイズ外径25.4 mmまでに対して理想的です。

比例制御式ピンチバルブの基本的な利点は、オープン/クローズドループ制御システムにおいて液体/気体の計量プロセスを自動化できることにあります。さらに、Resolution Air, Ltdのバルブは、従来のソレノイド式ピンチバルブに比べて著しく大きい力(12倍)を生成するので、単純なオン/オフ制御を求められる用途にも使用されています。その結果、当社のバルブは多くのマーケットにおいて急速に従来の低出力ソレノイドピンチバルブにとって代わっており、そのマーケットにおけるアプリケーションにとっては精密な衛生的な流体計量が不可欠である医療機器やライフサイエンスの分野が含まれています。

Resolution Air, Ltd.の比例制御式ピンチバルブは、この革新的な新しいバルブテクノロジーを通じてこれまでにはないシステム設計の柔軟性を提供します。アプリケーションに関するご相談や、取付け容易な評価キットのご発注については、今すぐお問い合わせください。



比例制御式ピンチバルブの特長

- 自動制御
- プロセス流体との物理的接触がない
- 高精度の流量制御が可能
- フルオープンポジションにおいてホームスイッチがデジタル出力を提供
- 堅牢な構造
- 優れた性能が試験によって実証済み
- 高い再現性
- 低消費電力
- 漏洩なし
- 長寿命
- 軽量で小型なデザイン
- 優れた耐食性
- バルブ本体材質としてステンレス鋼を選択可能

Resolution Air

比例制御式ピンチバルブ

www.resolutionair.com
1776 Mentor Ave. • Cincinnati, Ohio 45212
(513) 318-4600

性能諸元

標準チューブサイズ(外径) 6.3 mm, 9.5 mm, 12.7 mm, 19.0 mm, 25.4 mm

推奨するチューブのデュロメータ硬度 50~60 Shore A

最高温度 82°C

モータータイプ バイポーラステップモーター

位置分解能 0.01219 mm/ステップ

消費電力 5.7ワット

モーター供給電圧 24~40 VDC 非安定化電源

最高電流(各相あたり) 0.57 A rms

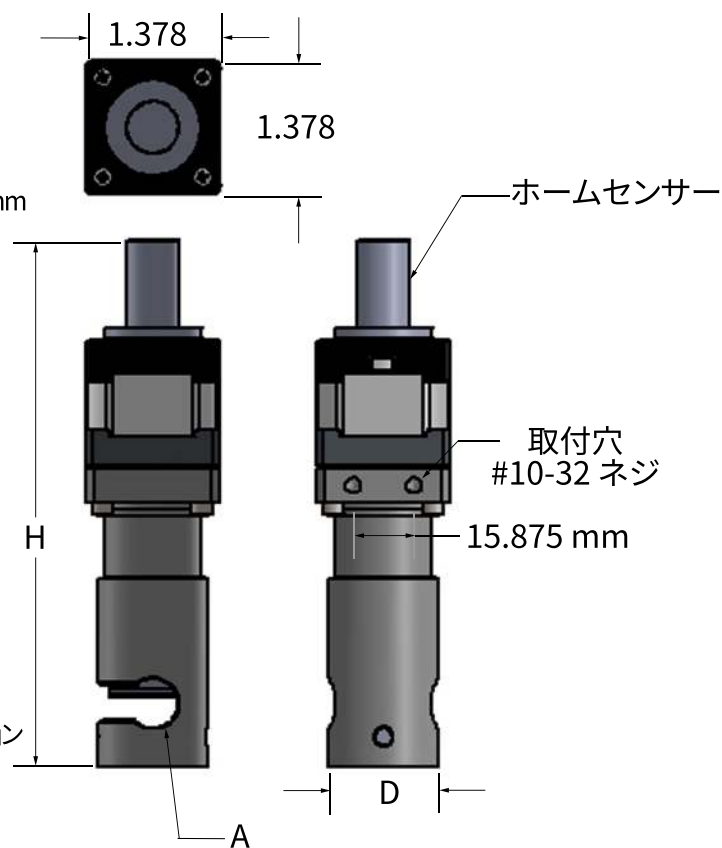
電気接続 305 mm配線ハーネス(付属品)

ドライバ要件 バイポーラチョップドライバ

ホームスイッチ ホール効果スイッチ - フルオープンポジション

ホームスイッチ供給電圧 3.8~24 VDC

最高ピンチ力 22.7 kg(100ステップ/秒)



バルブモデル	A チューブサイズ (外径)	H 全高	D バルブ外径	移動率*
HPPV-4	6.4 mm	4.915	0.938	0.52 秒
HPPV-6	9.5 mm	5.062	0.938	0.78 秒
HPPV-8	12.7 mm	5.418	1.125	1.04 秒
HPPV-12	19.1 mm	6.027	1.498	1.56 秒
HPPV-16	25.4 mm	6.562	1.875	2.08 秒

*1000ステップ/秒で全開から全閉まで

用途

- 化学製品のミキシング/ディスペンシング
 - 調剤システム
- 医療的または化学的解析
 - 自動販売機
 - 血液処理/解析
- 実験室における解析