

## **Valve à pincement pour contrôle de flux précis** **Assurer une séparation de fluides sanitaires & une mesure de débit**

### **La conception de valve brevetée de Resolution**

Air offre les avantages de la séparation de fluides des valves à pincement combinés avec la commande des valves proportionnelles pour les procédés sanitaires qui requièrent une régulation hautement précise des flux différentiels, où la propreté et la stérilité sont requises. Auparavant, cela n'était possible qu'avec une valve de contrôle à commande manuelle. La série de valve à pincement proportionnelle miniature nouvellement développée a été conçue pour satisfaire les besoins des plus exigeantes applications de fluides de précision dans des secteurs comme la biochimie, les produits alimentaires et les boissons et la santé.

### **Conception de la valve à pincement proportionnelle miniature**

La série MPPV permet une séparation physique entre la valve et les fluides corrosifs ou de haute pureté, tout en fournissant le contrôle des fluides différentiels offert par une valve proportionnelle conventionnelle. La MPPV pince un tube rempli de fluide, pressurisé et de faible dureté pour réguler le flux de liquide ou de gaz à travers le tube. La conception inclut un actionneur linéaire pas à pas et un piston sur mesure qui assurent un contrôle proportionnel précis fonctionnant dans la valve. De plus, avec la vis-mère de l'actionneur commandée de manière irréversible, l'électricité n'est nécessaire qu'en cas de changement de position.

Disponibles dans diverses configurations de taille pour satisfaire un large éventail de besoins, les valves à pincement proportionnelles miniatures de Resolution Air sont idéalement conçues pour être utilisées avec des équipements mobiles et portatifs pour les procédés analytiques et diagnostiques.

Les valves à pincement proportionnelles de Resolution Air, Ltd. offrent une flexibilité de conception de système sans précédent à travers cette nouvelle technologie de valve révolutionnaire. Contactez-nous dès aujourd'hui pour discuter de votre application ou pour commander un kit d'évaluation facile à installer.



### **Avantages de la valve à pincement proportionnelle miniature**

- Contrôle automatisé
- Pas de contact physique avec les fluides
- Contrôle de flux haute résolution
- Maintient la position avec perte de puissance
- Le commutateur de prise fournit une sortie numérique pour une position d'ouverture complète
- Construction résistante
- Performance testée
- Répétabilité élevée
- Faible consommation électrique
- Pas de fuite
- Longue durée de vie
- Poids léger, faible épaisseur
- Résistance supérieure à la corrosion
- Choix du matériau du corps de vanne :  
Acier inoxydable

### MPPV-2

Taille du tube dia. ext. **0,318 cm**  
Pression max. PSI en ligne **100**  
Taux de déplacement\* **0,5 sec.**  
Poids **76,5 g**

Dim. de la valve **2,223 dia. ext. x 7,419 cm L**

### MPPV-4

Taille du tube dia. ext. **0,635 cm**  
Pression max. PSI en ligne **50**  
Taux de déplacement\* **1 sec.**  
Poids **79,4 g**

Dim. de la valve **2,223 dia. ext. x 7,666 cm L**

### MPPV-6

Taille du tube dia. ext. **0,953 cm**  
Pression max. PSI en ligne **25**  
Taux de déplacement\* **1,5 sec.**  
Poids **79,4 g**

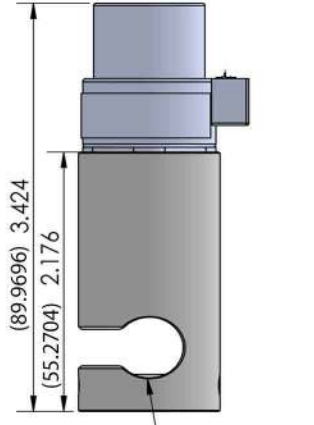
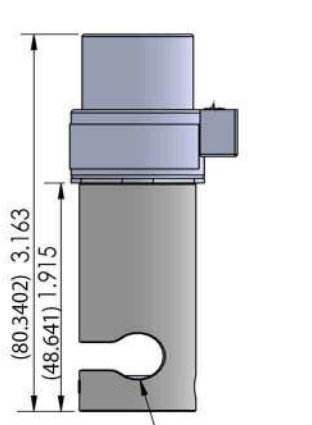
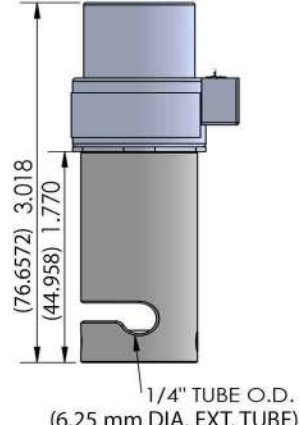
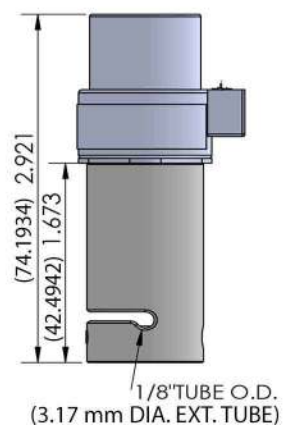
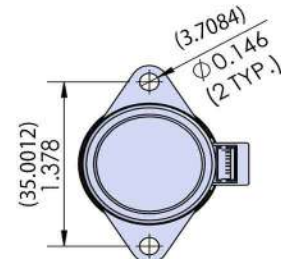
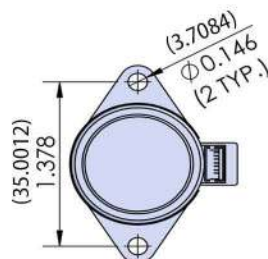
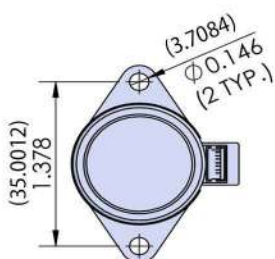
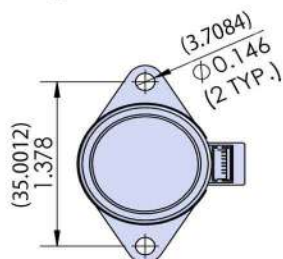
Dim. de la valve **2,223 dia. ext. x 8,034 cm L**

### MPPV-8

Taille du tube dia. ext. **1,27 cm**  
Pression max. PSI en ligne **17**  
Taux de déplacement\* **2 sec.**  
Poids **93,6 g**

Dim. de la valve **2,223 dia. ext. x 8,697 cm L**

\*complètement ouvert à complètement fermé



(mm) Inches

### Caractéristiques de performances

Tailles de tube standard (dia. ext.) 1/20 cm, 1/10 cm, 3/20 cm, 1/5 cm

Dureté du tube recommandée 50-60 Shore A

Temp. max. 82°C

Type de moteur Moteur pas à pas bipolaire

Résolution de position 0,0013 cm/pas

Consommation électrique 3,85 Watts

Tension d'alimentation du moteur Alimentation électrique non-régulée 24-40VDC

Courant/Phase max. 385 mA

Connexion électrique Faisceaux de câbles 30,5 cm (inclus)

Exigences relatives au moteur Commande à chopper bipolaire

Commutateur de prise Effet Hall- position d'ouverture complète

Tension d'alimentation du commutateur de prise 3,8-24 VDC

Force de pincement max. 7,37 kg @100 pas/sec.

### Les applications incluent

- Mélange / Distribution de produits chimiques
  - Systèmes de dosage
- Analyse clinique ou chimique
- Distributeurs automatiques
- Analyse/traitement du sang
  - Analyse de laboratoire